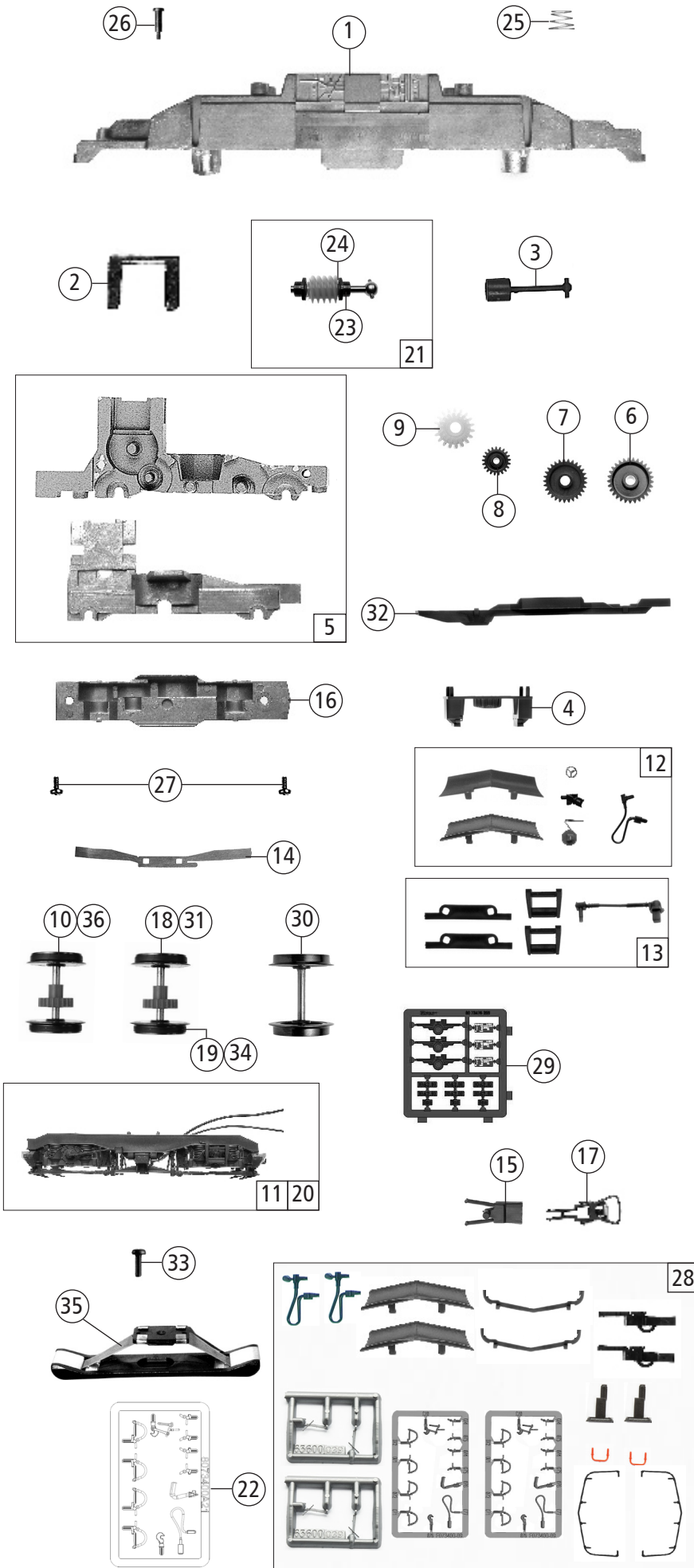


<b>73476</b>	ÖBB	1042.10	=	
<b>73477</b>			=	🔊
<b>79477</b>			~	🔊

Pos. Nr. Pos.no.	Beschreibung Description	Art.-Nr. Art.no.	Preisgruppe Price bracket
1	Gehäuse kpl. 73477 - Rh1042.10 Body assembly 73477 - Rh1042.10	141649	035
2	Makrofon Rh1042 - weißalum. Makrofon Rh1042	123933	004
3	TS - Fenster + Lichtleiter Part set of window + light conductor	117002	008
4	Lichtnagel - rot Light pin - red	112173	003
5	Führerstand - Rh1042/Rh1142 Driver's cab - Rh1042/Rh1142	114366	006
6	Microschürzen-Unterflugeräts. Micro skirts, underfloor unit	116991	006
7	Türgriffstange Handrail	112175	003
8	Scheinwerferring gr. Headlight rim	123924	003
9	Steuerpult, Decoderplättchen Control panel and decoder chip	112160	006
10	Dachdeckel Epv - lackiert Roof cover, painted	123925	006
11	TS - Dachleitungen Rh1042 Set of roof wiring	123926	006
12	TS - Lüftergitter - weißalum. Part set ventilator grills	112178	009
13	UIC-Steckdose - weißaluminium UIC plug	133820	003
14	Umlauf links+rechts bedr. - blutorange Running board left+right	141650	007
15	E-Lokführer - blau E-Loko driver	89732	006
16	TS - Isolatoren - nussbraun Set of isolators	123929	006
18	Hauptschalterplatte Main switch plate	107033	003
19	Hauptschalt.+Isol. 3 - braun Mains switch + Isolators	123930	006
20	TS - Isolatoren - schoko.braun Set of isolators	123931	005
21	Stromabnehmerauflage Power pick-up cover	94809	003
22	Stromabnehmer ÖBB Siem. - rot Power pick-up - red	85319	019
23	Schraube M1,6x6 mm - schwarz Screw M1,6x6 mm - black	113069	003
24	Antenne - silber Antenna	88030	005
25	Puffer rund gewölbt - Metall Buffer round, curved	88503	005
26	Puffer rund flach - Metall Buffer round, flat	88502	005
27	TS - Querkupplung + Lichtabd. Part set lateral coupling a. light cover	123915	006
28	Motorplatine ohne Sound Motor PCB	141548	020
29	LED-Platine Rh1042 - 2+1 LED's LED - PCB Rh1042 - 2+1 LED's	141648	010
30	Kontaktfeder D=2,4 L=11,6 mm Contact spring D=2,4 L=11,6 mm	116876	003
31	Brückenstecker - Plux16 TVS Jumper - Plux16 TVS	133241	010
32	Motor m. 2 Schwungm.+Kardansch Motor with 2 flywheel,incl. cardan reception	85111	028
33	Kardanschale kurz 1,5 mm Cardan reception, short 1,5 mm	87129	004
34	GF-Schraube M2x5 mm Self-tapping screw M2x5 mm	114966	003
35	Distanzplättchen Spacer chip	105764	003
36	Frontgriff lang Front handrail	141653	003
37	Rangiertreppe To shunt stair	123927	004
38	Scheibenwischer Windshield wiper	123923	005

Sound			
39	Sounddecoder - 22 Plux Sound-decoder with PluX	129000	039
40	Motorplatine für Sound Motor PCB	141569	022
41	Lautsprecher RA Loudspeaker RA	129524	016
42	Lautsprecherbox Loudspeaker box	141570	005



Pos. Nr. Pos.no.	Beschreibung Description	Art.-Nr. Art.no.	Preisgruppe Price bracket
73476	ÖBB 1042.10	=	
73477		=	🔊
79477		~	🔊
1	Grundrahmen Rh1042 - blau/grau Main frame Rh1042	141647	018
2	Schneckendeckel o. Zapfen Worm gear w/o	94707	004
3	Kardanwelle kurz Cardan shaft short	87171	003
4	Unterflurgerät Rh1042 - schw. Underfloor unit Rh1042- black	123914	006
5	Getriebebesatz 2tlg schw/lack Gear set 2 parts, black	116995	007
6	Zahnrad Z=29 / M0,4 Gear wheel Z=29 / M0,4	86467	003
7	Zahnrad Z=29 / M0,4 Gear wheel Z=29 / M0,4	86468	003
8	Zahnrad Z=21 G/M=0,4 Gear wheel Z=21 / M0,4	86414	003
9	Schneckenrad Z=17/19 gelb Worm gear wheel Z=17/19 yellow	86413	005
10	Radsatz m. Zahnrad o. Haftring Wheelset w gear wheel w/o trac. tyre	116996	011
11	DG-Blende 1 kpl. m.Lit. - schw Bogie frame 1 assembly - black	123919	013
12	TS - Gehäuse + Drehgestell Part set of body + bogie	116992	007
13	TS - Blendensteckteile - schw. Set of cover plug-in parts - black	117005	006
14	Radkontakt f. DG-Blende o.B. Wheel contact f. bogie frame	100256	003
15	Kupplungskammer - schwarz Coupling chamber - black	111944	004
16	Getriebeboden lack. - schwarz Gearbox bottom painted - black	116998	006
17	Standardkupplung Clip-in exchange coupling	89246	006
18	Radsatz m. Haftringen, Zahnrad Wheelset w gear wheel w trac. tyre	116999	012
19	Haftrings.10Stk.12,9 bis 14,6m Trac. tyre 10 parts, 12,9 to 14,6m	40070	---
20	DG-Blende 2 kpl. m.Lit. - schw Bogie frame 2 assembly	123920	013
21	Schneckenatz m. Kardankugel Set of worm gear incl. cardan ball	112307	013
22	TS - Bremschläuche + Zughaken Part set of brake tubes & coupling hooks	139832	007
23	Lager für Schneckenachse Bearing for worm gear axle	89749	006
24	Beilagescheibe 2,1x4/0,2mm Washer 2,1x4/0,2mm	86108	003
25	Konussfeder 3,25/4,35 x 4 mm Cone spring 3,25/4,35 x 4 mm	86202	003
26	Ansatzschraube M2x8/3,2 mm Flanged screw	100101	004
27	GF-Schraube M2x5 mm Self-tapping screw M2x5 mm	114966	003
28	Zurüstbeutel - E-Lok Rh1042 Accessory bag - E-Lok Rh1042	141651	017
29	Tafelsatz 73477 - ÖBB 1042.10 Set of panels 73477 - ÖBB 1042.10	141652	012
<b>AC - Wechselstrom</b>			
30	Radsatz o. Haftr. o. Zahnr. AC Wheelset w/o trac. tyre w/o gear wheel AC	117007	010
31	Radsatz m. Haftr. m. Zahnr. AC Wheelset w trac. tyre w gear wheel AC	117008	012
32	Getriebeboden *AC* Gear bottom *AC*	117009	006
33	GF-Schraube M1,6x5 mm - schw. Self-tapping screw M1,6x5 mm - black	115269	003
34	Haftrings.10Stk.12,5 bis 15,3m Trac. tyre	40075	---
35	Schleifer 46mm o. Halteklammer Center pick-up 46mm w/o retainer	86031	014
36	Radsatz m. Zahnr. o. Haftr. AC Wheelset w gear wheel w/o trac. tyre AC	117010	011

Ersatzteile erhalten Sie direkt unter [www.roco.cc](http://www.roco.cc), bei Ihrem Fachhändler oder Ihrer Landesvertretung:  
Spare parts can be ordered directly at [www.roco.cc](http://www.roco.cc) and from your local dealer or country representative.